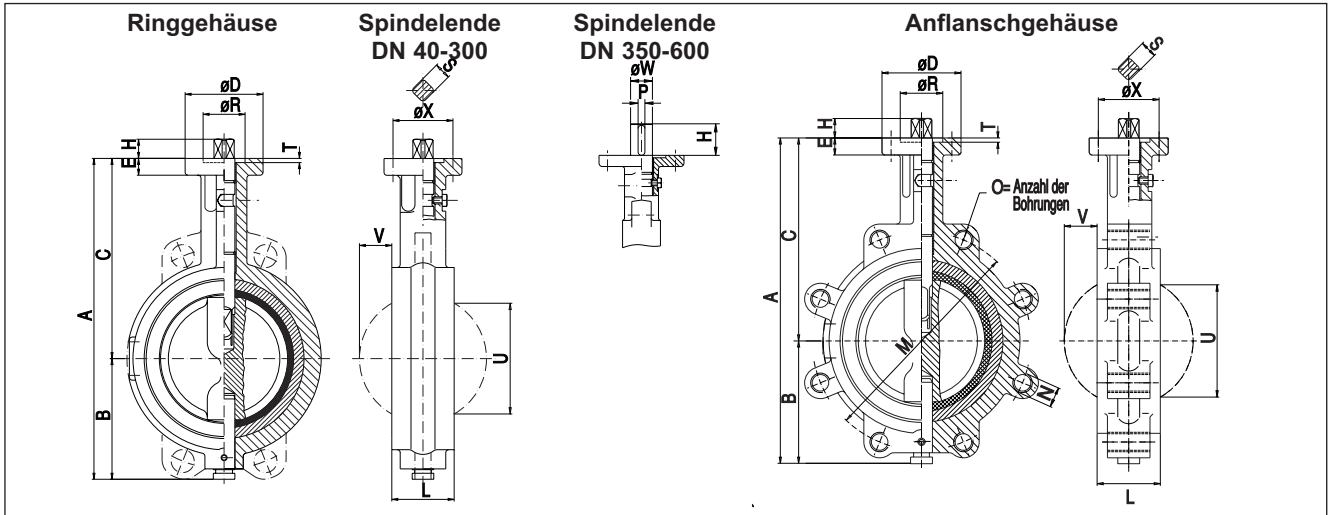


# CENTERLINE-Absperrklappen Serie RS

## Abmessungen/Gewichte DN 40-600

RS/DB-0006-D/10.01/GP



### Abmessungen in mm, freies Wellenende

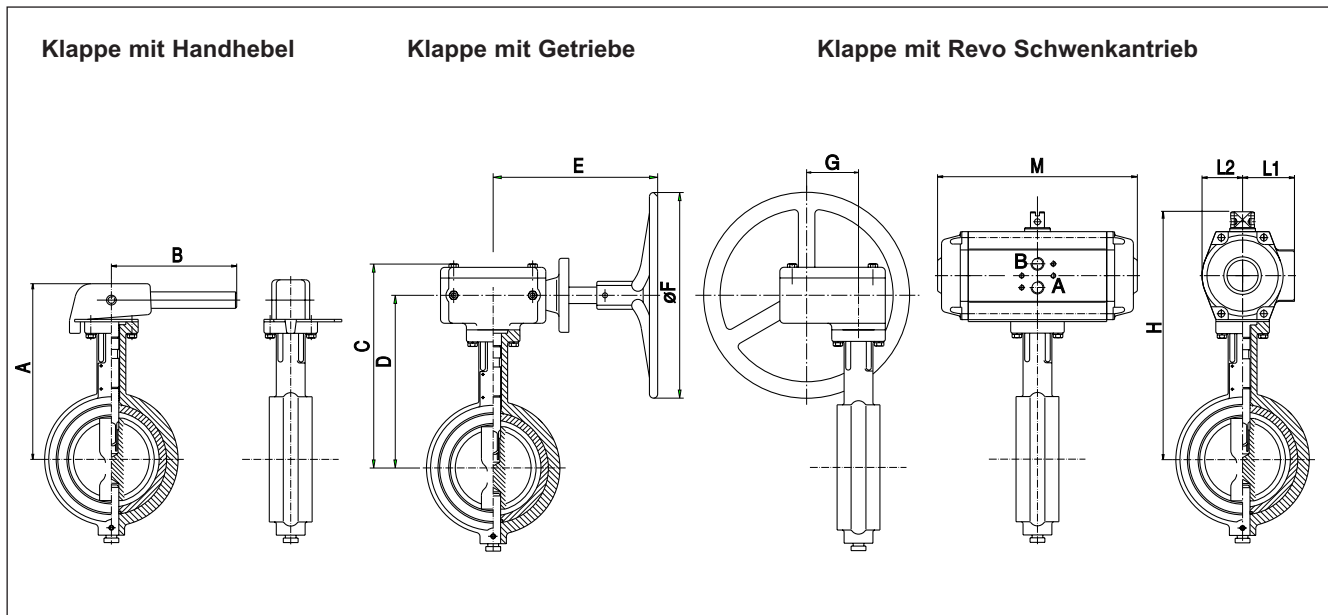
Maß	Druckstufe	Nennweite														
		40 <sup>3)</sup> 1 1/2 <sup>4)</sup>	50 2"	65 2 1/2 <sup>4)</sup>	80 3"	100 4"	125 5"	150 6"	200 8"	250 10"	300 12"	350 14"	400 16"	450 18"	500 20"	600 24"
A <sup>1)</sup>		202	202	225	240	268	292	320	386	462	542	627	677	743	793	934
A <sup>2)</sup>		202	202	225	251	286	314	342	401	462	542					
B		72	72	79	86	101	112	125	156	192	242	277	302	341	366	424
C <sup>1)</sup>		130	130	146	154	167	180	195	230	270	300	350	375	402	427	510
C <sup>2)</sup>		130	130	146	165	185	202	217	245	270	300					
D <sup>4)</sup>				65				90		125			175			210
E <sup>4)</sup>				14				15		18			23			25
H <sup>4)</sup>				16				19		24			65			80
L <sup>4)</sup>		43	43	46	52	56	60	68	78	78	102	114	127	154		
M	PN 10	110	125	145	160	180	210	240	295	350	400	460	515	565	620	725
M	PN 16	110	125	145	160	180	210	240	295	355	410	470	525	585	650	770
M	ANSI 150		120,7	139,7	152,4	190,5	215,9	241,3	298,5	362	431,3	476,3	539,8	577,9	635	749,3
N	PN 10			M 16					M 20		M 20		M 24			M 27
N	PN 16			M 16					M 20		M 24		M 27			M 30
N	ANSI 150			5/8" 11 UNC				3/4" 10 UNC		7/8" 9 UNC		1" 8 UNC		1 1/8" 7 UNC		1 1/4" 7 UNC
O	PN 10		4			8		8		12		16		20		
O	PN 16		4			8		12		12		16		20		
O	ANSI 150			4		8		8		12		16		20		
P												14		20		
R				Ø35			Ø55			Ø70		Ø100			Ø130	
S <sup>4)</sup>				□14-0,1				□17-0,1			□22-0,1					
T				3,5						5					7	
U		39	39	56	71	93	117	144	191	240	291	327	371	423	472	575
V		7	7	13	19	27	37	49	70	90	111	129	141	162	181	221
W													Ø45			Ø70
X				Ø50/4 x Ø7				Ø70/4 x Ø9			Ø102/4 x Ø11		Ø140/4 x Ø18			Ø165/4 x Ø22
				F05				F07			F10		F14			F16

<sup>1)</sup> Gehäuse aus GGG/GS C <sup>2)</sup> Gehäuse aus GG <sup>3)</sup> Innenteile DN 50 <sup>4)</sup> Maße nach DIN/ISO

### Gewichte in kg

Bauart ohne Betätigung	Nennweite														
	40	50	65	80	100	125	150	200	250	300	350	400	450	500	600
Ringgehäuse*	2,2	2,2	2,8	3,4	4,7	6,8	7,6	11,5	19,6	31,2	50	72	92	111	195
Anflanschgehäuse	3,4	3,4	4,0	4,8	6,9	10,6	11,4	15,9	26,0	38,2	60	92	108	151	245

\* Ausführung mit Zentrieraugen GG25 bis DN 300



### Abmessungen in mm\*, mit Betätigungen

Maß	Nennweite														
	40	50	65	80	100	125	150	200	250	300	350	400	450	500	600
A <sup>1)</sup>	181	181	197	205	218	231	246	281	-	-	-	-	-	-	-
A <sup>2)</sup>	181	181	197	216	236	253	268	296	-	-	-	-	-	-	-
B	200	200	200	200	200	240	240	240	-	-	-	-	-	-	-
C <sup>1)</sup>	206	206	222	230	243	256	271	306	346	376	437	462	489	514	616
C <sup>2)</sup>	206	206	222	241	261	278	293	321	346	376	-	-	-	-	-
D <sup>1)</sup>	172	172	188	196	209	222	237	272	312	342	402	427	454	479	560
D <sup>2)</sup>	172	172	188	207	227	244	259	287	312	342	-	-	-	-	-
E	230	230	230	230	230	230	230	230	230	230	285	285	285	285	366
F	200	200	200	200	200	250	250	250	250	250	400	400	400	400	610
G	65	65	65	65	65	65	65	65	65	65	96	96	96	96	123
H <sup>1)</sup>	216	216	232	266,5	308	321	361	396	456	486	652	677	704	729	962
H <sup>2)</sup>	216	216	232	277,5	326	343	383	411	456	486	-	-	-	-	-
L1	38	38	38	52,5	67	67	79	79	94	94	135	135	135	135	211
L2	33	33	33	41	55	55	67	67	78	78	119	119	119	119	211
M	175	175	175	205	214	214	267	267	355	355	388	388	510	510	533

\* Maße gelten für Klappen PN 10/16 Δ p 10 bar, Revo Schwenkantrieb, doppeltwirkend bei 5 bar Zuluft

<sup>1)</sup> Gehäuse GGG/GS C

<sup>2)</sup> Gehäuse GG

### Gewichte in kg\*\*

Klappe mit	Nennweite														
	40	50	65	80	100	125	150	200	250	300	350	400	450	500	600
Handhebel	3,8	3,8	4,4	4,6	5,9	8,5	9,5	13,6	24,5	35,9	-	-	-	-	-
Getriebe	10,2	10,2	10,8	11,0	12,3	14,8	15,8	19,9	27,6	39,0	66,8	88,8	108,8	127,8	230,0
Antrieb REVO	4,3	4,3	4,9	5,6	8,1	10,6	11,4	19,4	31,2	43,2	76,0	104,0	129,0	148,0	318,0

\*\* Gewichte gelten für Klappen mit Ringgehäuse.