

DEPA-DRUCKLUFT-MEMBRANPUMPEN

Datenblatt Baureihe L, aus hochglanzpoliertem Edelstahl

Sterilisierbare Druckluft-Membranpumpen für die zuverlässige Förderung abrasiver, viskoser, feststoffhaltiger, druck- und scherpempfindlicher Produkte.

die Pumpen wurden auf die Belange der Lebensmittel-, Pharma- und Kosmetikindustrie, wie auch der Biotechnologie hin entwickelt.

Ihre produktschonende Arbeitsweise ermöglicht die Förderung auch mit Feststoffen versetzter und empfindlicher Lebensmittel. So können ganze Obst-, Gemüse- oder Fleischstücke mitgefördert werden, ohne sie in der Pumpe zu zerstören.

Das schonende Förderverfahren schützt natürlich auch die Pumpen selbst vor hohem Verschleiß. Deshalb sind sie auch bei abrasiven Medien eine wirtschaftliche Lösung.

Die Aggregate können chemisch gereinigt (CIP) oder mit Dampf sterilisiert werden. Sie sind wartungsfrei und benötigen weder Schmierfett noch Öl. Produktverunreinigungen durch Schmierstoffe sind so ausgeschlossen. Durch die Verwendung der Milchrohrverschraubungen nach DIN 11851 lassen sich die Pumpen schnell und einfach zur Sichtprüfung zerlegen. Damit die Pumpen individuell an Förderaufgaben angepaßt werden können, stehen verschiedene Werk-

stoffe für Gehäuse, Membranen und Ventilkugeln zur Verfügung. Nähere Einzelheiten entnehmen Sie bitte der nächsten Seite. Hergestellt werden sie in fünf verschiedenen Baugrößen, mit Anschlüssen DN 15 – DN 80.

Serienmäßige Ausrüstung

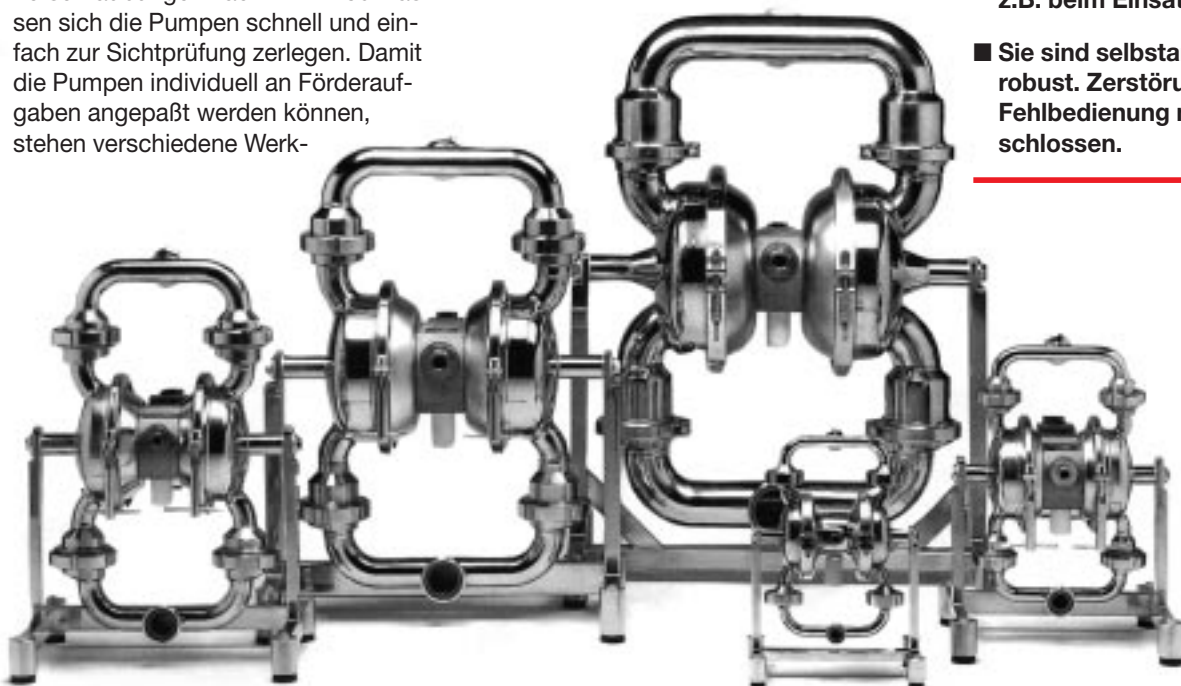
Korrosionsfester Gesamtaufbau, wartungsfreie Steuerung, Lufteinlaßfilter für die Baugrößen 25–80, Schalldämpfer abgestimmt auf die Anforderungen der Lebensmittel-, Pharma- und Kosmetikindustrie, sämtliche produktberührten Teile aus poliertem Edelstahl 1.4301, voll chemisch zu reinigen (CIP) oder mit Dampf sterilisierbar, Verschraubungen nach DIN 11851, auf Wunsch auch Tri-Clamp, SMS oder andere Anschlüsse.

Ein umfangreiches Zubehörprogramm erweitert die Einsatzmöglichkeiten

Zur Verfügung stehende Pulsationsdämpfer, Einrichtungen zur Steuerung und Überwachung der Pumpen, Fahrvorrichtungen, verschiedene Kupplungen und Adapter.

Die Vorteile auf einen Blick:

- **Ideal für abrasive, viskose, scherpempfindliche und feststoffhaltige Medien**
- **Die Pumpen sind absolut trockenlauffest und wartungsfrei, benötigen also kein Schmierfett und kein Öl.**
- **Sie fördern äußerst produktschonend, nur durch Verdrängung.**
- **Die Aggregate sind vollkommen geschlossen und kommen ohne Lager und Wellenabdichtung im Produktstrom aus.**
- **Die Fördermenge ist über die Luftzufuhr problemlos regelbar.**
- **Die Pumpen sind leicht zu transportieren und müssen nur an das Leitungsnetz angeschlossen werden.**
- **DEPA-Pumpen können gegen geschlossene Druckleitungen arbeiten, ohne Wärmeentwicklung, Verschleiß oder Leckage (wichtig z.B. beim Einsatz als Abfüllpumpe).**
- **Sie sind selbstansaugend und robust. Zerstörung durch Fehlbedienung nahezu ausgeschlossen.**



DEPA-DRUCKLUFT-MEMBRANPUMPEN

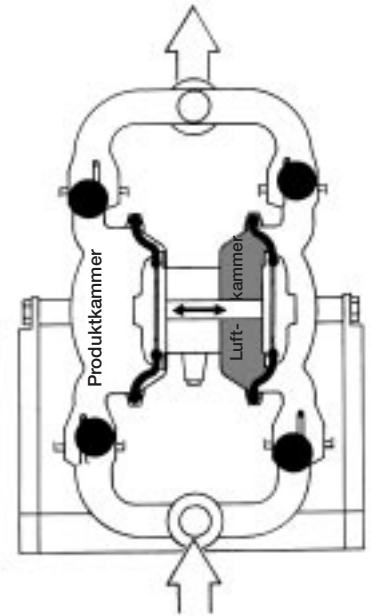
Die Funktionsweise der DEPA-Druckluft-Membranpumpen

DEPA-Druckluft-Membranpumpen sind oszillierende Verdrängerpumpen, die wechselweise über zwei Kammern fördern. Dabei wird die benötigte Antriebsluft durch ein Steuerventil auf die Rückseite der jeweils fördernden Membrane geleitet und so das Fördergut aus der Produktkammer verdrängt.

In der abgebildeten Pumpe befindet sich gerade die linke Förderkammer in Ansaugstellung. Hier ist durch das zurückziehen der Membrane ein

Vakuum entstanden, das Produkt fließt in die Kammer. Gleichzeitig drückt die rechte Membrane das hier befindliche Produkt hinaus.

Da beide Membranen durch eine Kolbenstange miteinander verbunden sind, saugt immer die eine Seite, während die andere hinausfördert. Die eingesetzte Druckluft wird also in jeder Phase doppelt genutzt, für den eigentlichen Fördervorgang und für das Ansaugen des Produktes.



Baureihe	
Standardbaureihe Edelstahl, poliert	DL

Serienmäßig lieferbare Ausführungen und Werkstoffe

DL 40 - SL - G - G

Baugröße		
Anschlüsse DN 15	DIN 11851	15
Anschlüsse DN 25	DIN 11851	25
Anschlüsse DN 40	DIN 11851	40
Anschlüsse DN 50	DIN 11851	50
Anschlüsse DN 80	DIN 11851	80

Hauptgruppen			
Gehäuse	Membranteller	Steuerblock	
Edelstahl poliert 1.4301	Edelstahl poliert 1.4541	Bronzeguß ¹⁾ verchromt	SL

Innenausstattung	Membrane	Kugeln
NRS	B	B
NBR (Buna N)	N	N
EPDM (Nordel)	E	E
EPDM (Hochdruck)	D	-
EPDM (grau)	G	G
FKM (Viton)	F	-
PTFE (Teflon)	T	T

andere Materialien auf Anfrage

¹⁾ Bei der Ausrüstung mit außenliegendem Steuerventil Aluminium, verchromt

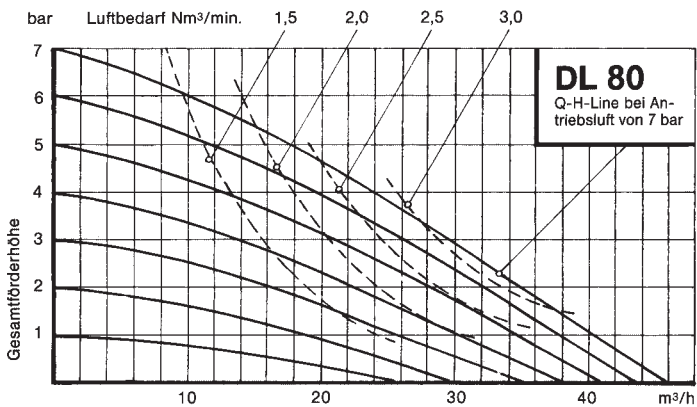
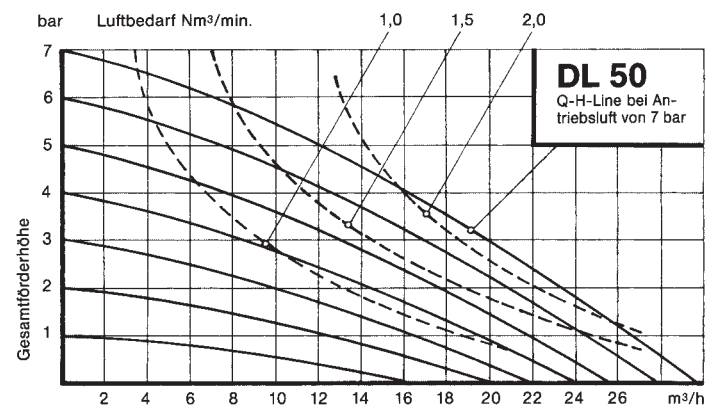
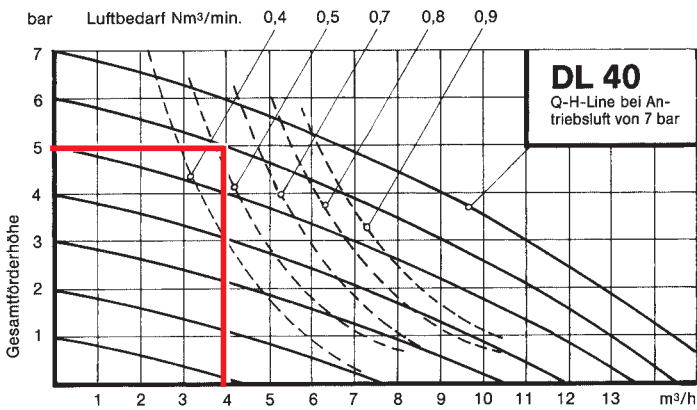
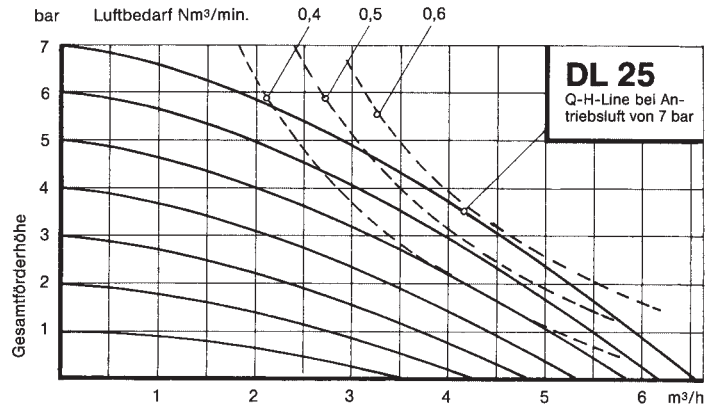
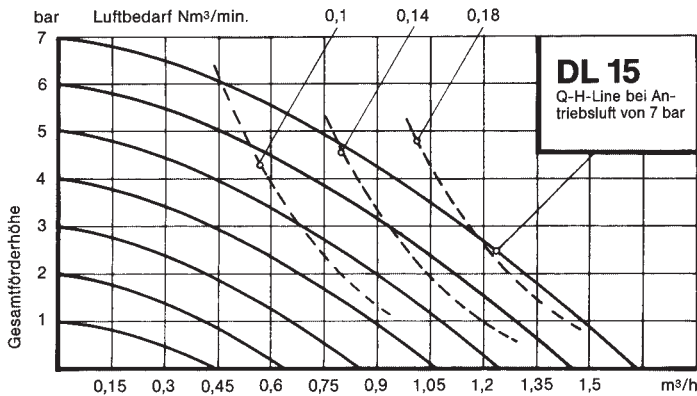
Zulässige Feststoffkorngrößen und Saughöhen					
Baugröße	15	25	40	50	80
Korngrößen (mm)	3.5	10	16	18	25
Saughöhe (mWs), trocken²⁾	3.5	4	4	4	4
produktgefüllt	9	8	8	8	8

Maximal zulässige Betriebstemperaturen	°C
Pumpen aus hochglanzpoliertem Edelstahl mit Innenteilen aus NBR, EPDM	90
FKM	120
PTFE	110
NRS	70

²⁾ Bei Pumpen mit Ventilkugeln aus PTFE muß mit einer Reduzierung der Saughöhe gerechnet werden.

Pumpengewichte in kg		Gehäuseausführung		
		DL-SL	DL-UL	DH-UL
Baugröße	15	9	9	10
	25	20	20	22
	40	30	30	33
	50	52	52	56
	80	80	80	-

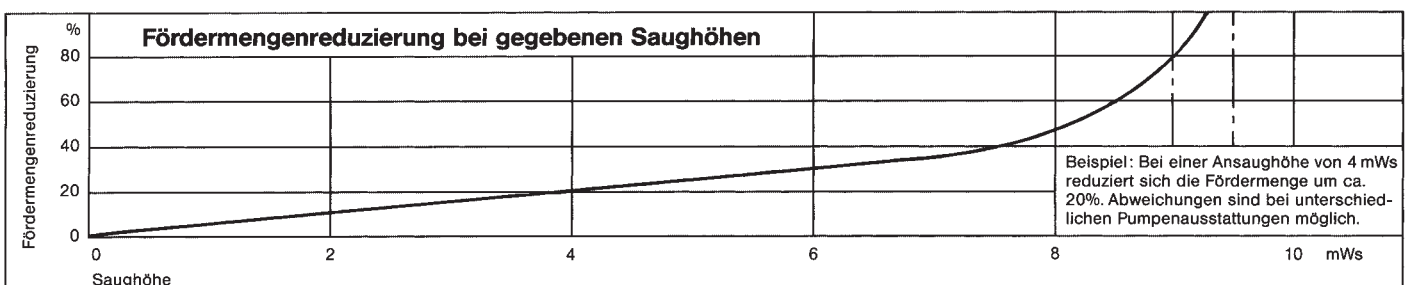
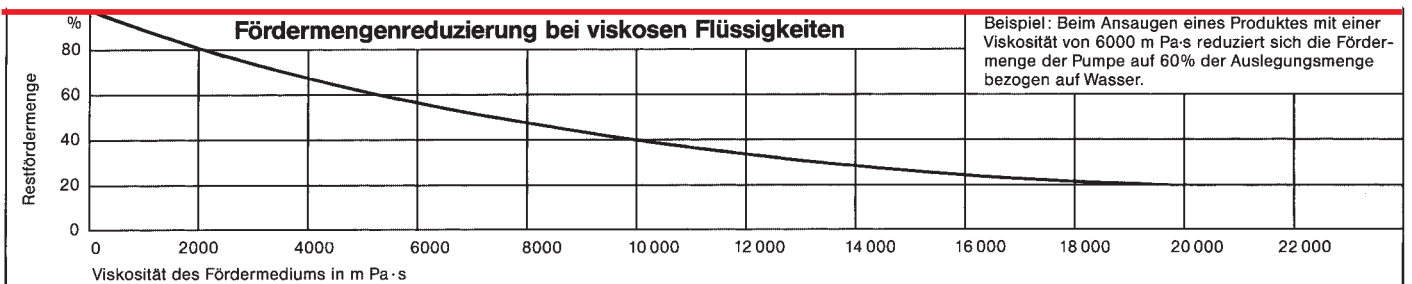
Die Leistungsbereiche der einzelnen Typen, Baureihe L



Beispiel, um die benötigte Pumpenbaugröße zu bestimmen:

Sie wollen 4 m³ einer Flüssigkeit in der Stunde 50 m hoch fördern. Die DL 40 ist hier für Sie die richtige Entscheidung. Damit die Pumpe die Leistung erbringt, benötigen Sie ca. 0,52 Nm³/min Antriebsluft. Der Luftdruck muß mindestens 6 bar betragen.

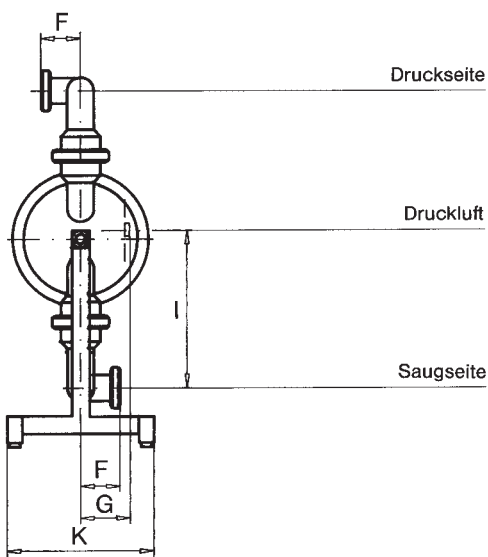
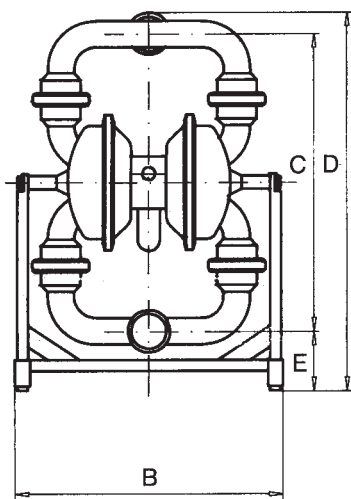
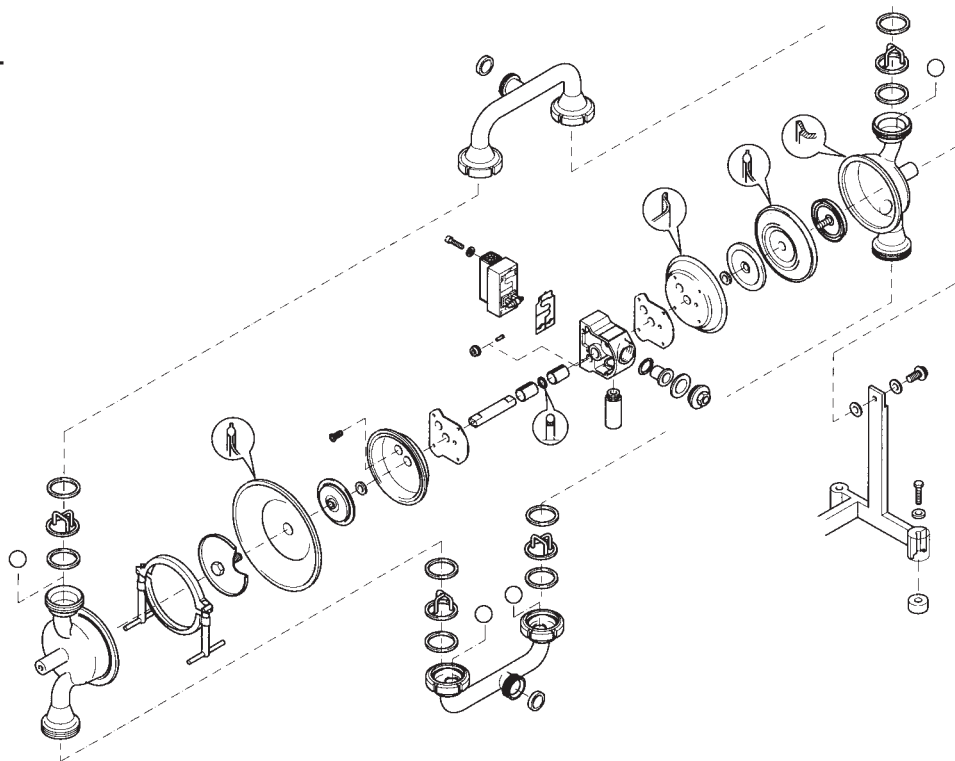
Angegebene Fördermengen bezogen auf Wasser.



Der einfache und robuste Pumpenaufbau reduziert Stillstandzeiten auf ein Minimum.

DEPA-Druckluft-Membranpumpen sind so konstruiert, daß sie binnen weniger Minuten in alle produktberührten Teile zerlegt und wieder montiert werden können. Hierdurch helfen wir Ihnen auch bei gelegentlichen Service-Arbeiten soviel Zeit und damit Geld einzusparen, wie eben möglich.

Die Pumpen sind im Baukasten-System entwickelt. So können viele Teile – auch quer durch alle Bauformen – untereinander kombiniert oder ausgetauscht werden. Auf diese Weise lassen sich DEPA-Pumpen auch nachträglich an geänderte Betriebsbedingungen anpassen. Das erhöht Ihre Flexibilität auch in der Zukunft.



Die Abmessungen der verschiedenen Baugrößen:

Bezeichnung	Baugröße				
	15	25	40	50	80
B	285	389	465	627	770
C	310	143	575	714	876
D	401	520	678	839	1086
E	74	81	71	86	155
F	32	50	55	57	100
G	34	84	84	105	105
I	155	225	306	384	465
K	180	335	335	335	495
Luftanschluß	R1/4"	R3/8"	R3/8"	R3/4"	R3/4"

Abmessungen in mm

DEPA-Druckluft-Membranpumpen gibt es für praktisch jedes fließfähige Fördermedium.

Hergestellt werden sie in drei Grundausführungen, aus Metallguß, aus ver-

schiedenen Kunststoffen und aus hochglanzpoliertem Edelstahl für sterile Produkte. Hinzu kommen Spezialausführungen z.B. für die Pulverförderung, als Hochdruckpumpe für

Förderdrücke bis 21 bar oder als Faßpumpe, auch für besonders schwer förderbare Faßinhalte. Bitte fordern Sie weitere Informationen an.